

2. 大切なエネルギー

突然停電になったら

3年 4年 5年 6年 中学生向き

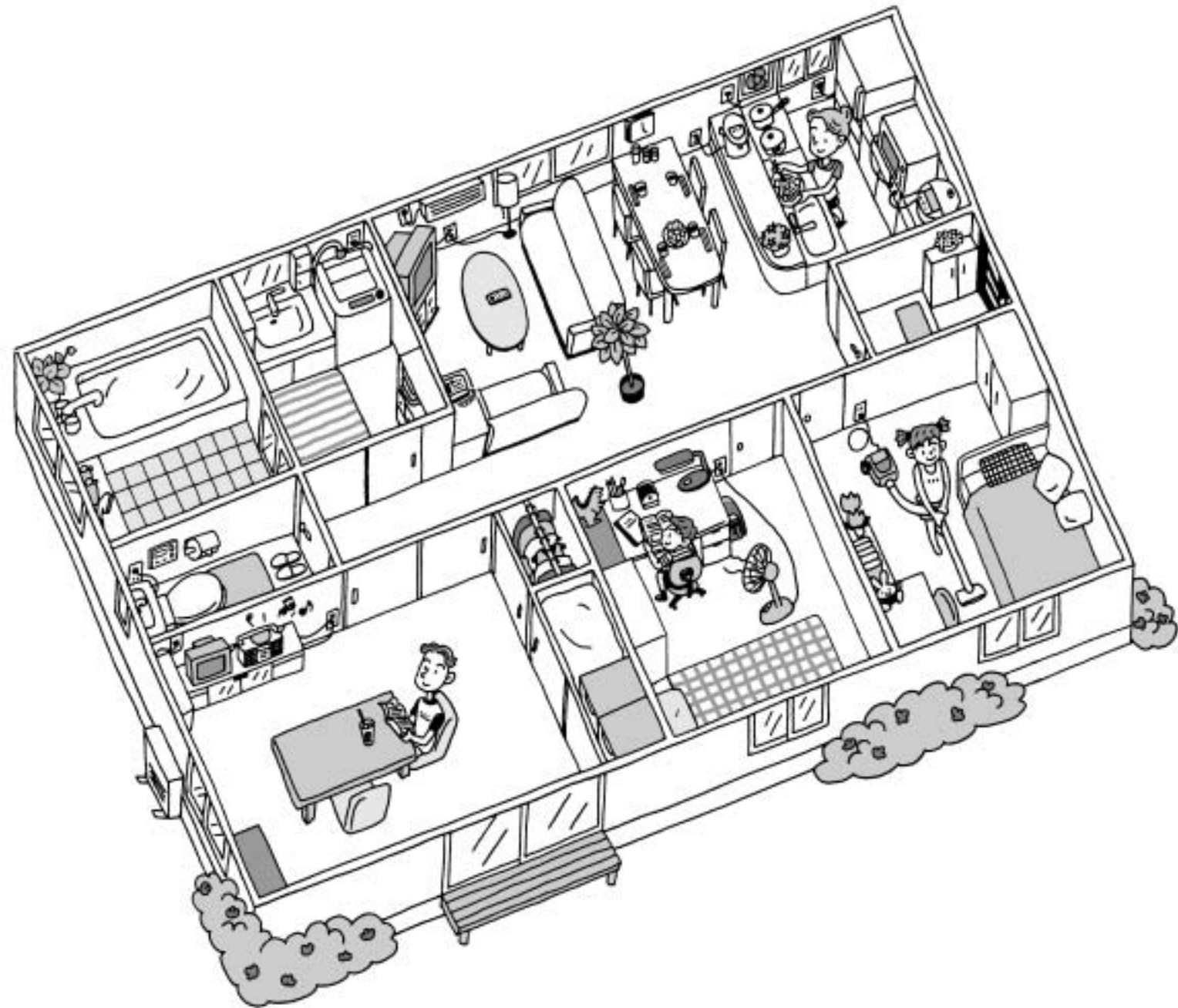
名前

年組

「停電」を知っていますか。もし、「停電」になったら
どうなるでしょうか？
今、家族でテレビを見ています。季節は冬です。「停電」
は24時間つづきます。



この家で、「停電」になったらどうなるのでしょうか？
家族はそれぞれ何かをしています。季節は夏です。「停電」は24時間つづきます。



? もんだい 問題

この家で、「停電」になったとき使えなくなるものに赤鉛筆
で つけましょう。上の絵を見て、停電になったらこまる
ことをぜんぶ書いてください。